

Руководство пользователя

PRO-69ST Ru

Лазер-радар-детектор



WHISTLER

PRO-69ST Ru

Уважаемый пользователь продукции компании Whistler,

Компания Whistler добавила новые возможности, которые были специально разработаны для Российского рынка. Эта модель не только оснащена функциями, обычно используемыми в моделях Whistler, но также включает следующие новые функции, которых нет в американских моделях:

- Выбор режима обнаружения сигналов лазера (используемых: TraffiPatrol XR, Riegl, Jenoptik, Laveg, Laser Ally, Amata, LISD и пр.)
- Режим фильтрации X/K-диапазона
- Режим фильтрации Ka-диапазона
- Распознавание излучения радара с фото фиксацией «Стрелка-СТ/М»

Чтобы использовать все возможности прибора, рекомендуем внимательно ознакомиться с данным руководством пользователя.

Также Вы можете посетить web-сайт: www.whistlergroup.com.

Пользуйтесь радар-детектором Whistler и ездите безопасно.

С уважением,
Whistler Group, Inc.

Содержание

О данном руководстве	3
Соответствие требованиям FCC	3
Внешний вид радар-детектора	4
Основные требования по установке	6
Установка на ветровом стекле	6
Подключение к бортовой сети	7
Замена предохранителя	7
Замена предохранителя – монтажный комплект	7
Включение и самотестирование	8
Память настроек / Звуковые сигналы подтверждения	8
Настройка уровня громкости	8
Приглушение звука при самотестировании	8
Автоматическое приглушение звука	8
Приглушение звука	9
Режимы Город / Город 1 / Город 2	9
Режим Трасса	9
Индикация уровня излучения	10
Перископы оповещения	10
Изменение уровня яркости дисплея	10
Экономия заряда аккумулятора	11
Режим обучения	11
Режим фильтрации X/K-диапазона	11
Режим фильтрации Ka-диапазона	11
Отключение диапазонов	12
Память настроек	12
Режим обнаружения POP™	12
Распознавание излучения «Стрелка-СТ/М»	12
Интерфейс Intellicord®	12
Настройка приемника лазерного излучения	13
Приоритет сигналов оповещения	13
Режим настроек	14
Таблица функций	14
Функция Stay Alert (Антисон)	15
Оповещение при наличии излучения радара	15
Оповещение при наличии излучения «Стрелка-СТ/М»	15
Оповещение при наличии излучения лазера	15
Защита от радаров работающих в импульсном режиме	16
Сброс настроек	16
Уход за прибором	17
Возможные неисправности	17
Правомерность использования радар-детектора	18
Режим POP™	18
Излучение лазера	18
Излучение радара	19
Другие методы определения скорости	19
Детектор VG-2 / Spectre	19
Технические характеристики	20

Редакция № 2

О данном руководстве

Содержание данного руководства носит исключительно информационный характер и может изменяться без предварительного уведомления. Мы приложили все усилия, чтобы данное "Руководство пользователя" содержало точную и полную информацию о продукте. Однако, в случае обнаружения ошибок и упущений, не предполагается какая-либо ответственность со стороны производителя.

Соответствие требованиям FCC

Данное устройство прошло проверку и признано соответствующим ограничениям на цифровые устройства в соответствии с частью 15 правил FCC. Данные ограничения призваны обеспечить достаточную защиту от нежелательных помех при эксплуатации устройства. Данное устройство генерирует, использует и может излучать энергию в радиочастотном диапазоне и при нарушении указаний по установке или эксплуатации, может вызывать помехи для радиосвязи. Тем не менее, даже при соблюдении всех требований не существует гарантии, что в определенных условиях это устройство не будет источником помех. Если данное устройство создает недопустимые помехи для приема радиосигнала (что можно определить, выключив и включив устройство), пользователю рекомендуется попытаться устранить данные помехи одним из следующих способов:

- Изменить ориентацию или местоположение приемной антенны
- Увеличить расстояние между данным устройством и приемным устройством
- Подключить данное устройство и приемное устройство к разным цепям питания
- Обратиться за помощью к производителю устройства

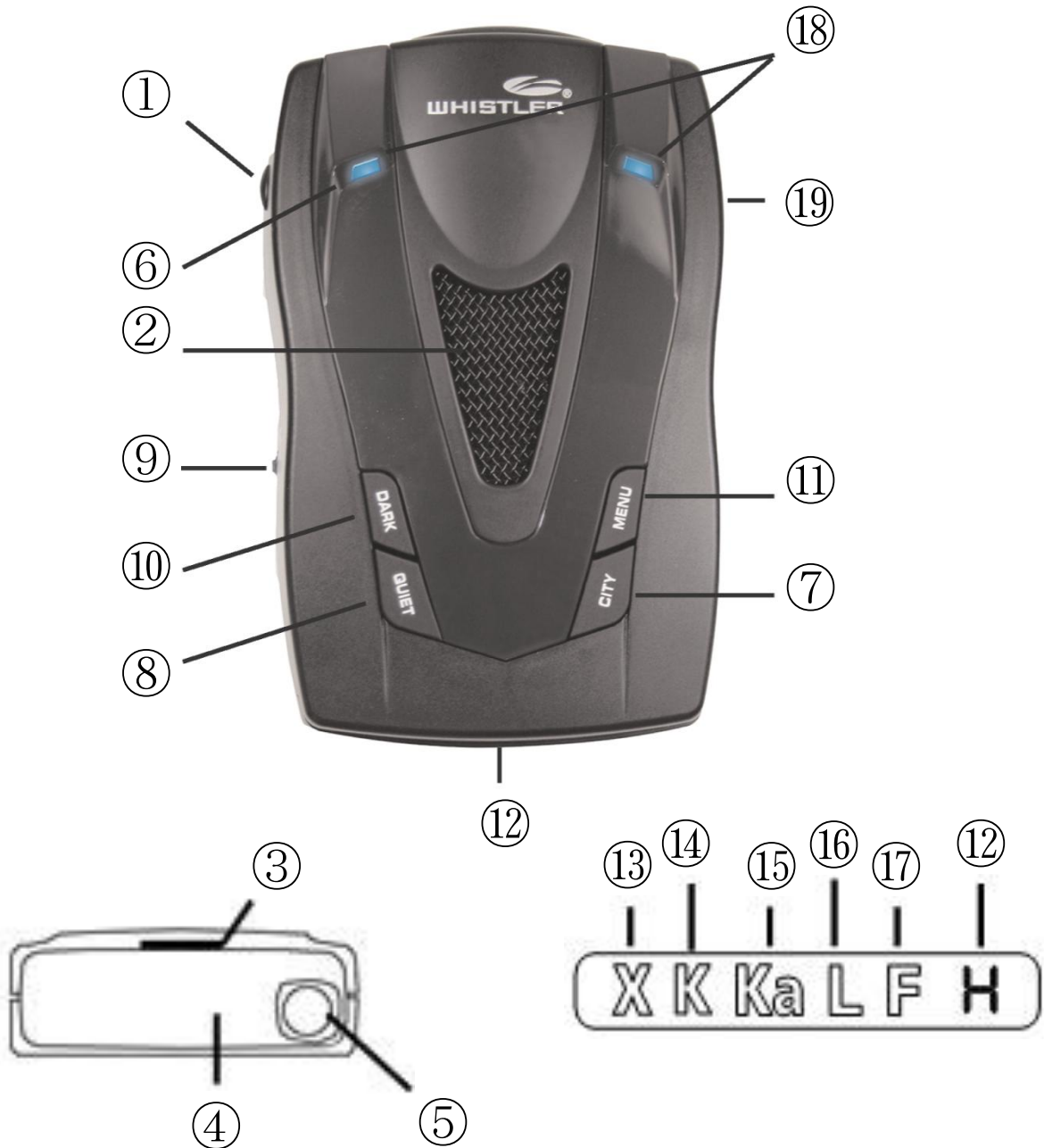
Данное устройство соответствует требованиям части 15 правил FCC.

При использовании устройства должны соблюдаться два следующих условия:

1. Данное устройство не должно быть источником помех.
2. Данное устройство должно быть устойчивым к помехам, создаваемым другими приборами, включая такие помехи, которые могут стать причиной его неправильной работы.

Предупреждение FCC: Внесение любых изменений или модификация данного устройства, не получивших четко выраженного одобрения изготовителя может лишить пользователя юридических прав, связанных с использованием данного устройства.

Внешний вид радар-детектора

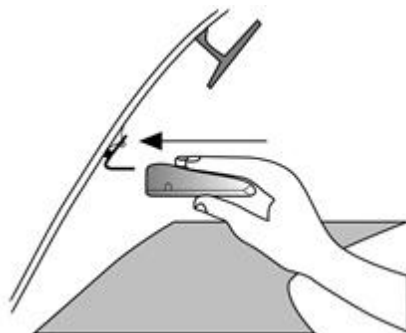


Дизайн радар-детекторов Whistler является эргономичным и удобным в использовании. Расположение органов управления и индикации описано ниже.

- 1. Кнопка фиксатор** – нажатие этой кнопки позволяет быстро и легко снять прибор с кронштейна.
- 2. Динамик** – выдает различные по тональности звуковые сигналы оповещения о наличии излучения в X/K, широкополосном Ka-диапазоне, излучении радара «Стрелка» и излучении лазера.
- 3. Слот установки держателя кронштейна** – технологический слот для монтажа прибора на кронштейн.
- 4. Радар-антенна** – компактная высокоэффективная антенна служит для приема радиосигналов.
- 5. Фронтальная лазерная антенна** – применение оптической линзы повышает чувствительность прибора в оптическом диапазоне.
- 6. Тыловая лазерная антенна** – встроенный оптический световод обеспечивает уверенный приём излучения лазера.
- 7. Кнопка «CITY»** – включение/выключение городского режима: Режим «Город» позволяет сократить число нежелательных ложных срабатываний на радиопомехи, характерные для города и промышленных территорий.
- 8. Кнопка «QUIET»** – непродолжительное нажатие этой кнопки до обнаружения излучения радара и лазера, включает режим автоматического приглушения уровня громкости звуковых сигналов оповещения. Нажатие кнопки во время подачи прибором сигналов оповещения, выключает звуковые сигналы, позволяя Вам видеть информацию на дисплее.
- 9. Кнопка регулятор «PWR/VOL»** – нажмите для включения/выключения прибора, сдвиньте вперед/назад для регулировки уровня громкости.
- 10. Кнопка «DARK»** – режим приглушения яркости.
- 11. Кнопка «MENU»** – вход в режим настроек.
- 12. Дисплей** – позволяет легко считывать информацию о диапазоне и уровне обнаруженного излучения, а также режимах работы радар-детектора.
- 13. Индикатор «X»** – указывает на наличие излучения в X-диапазоне.
- 14. Индикатор «K»** – указывает на наличие излучения в K-диапазоне.
- 15. Индикатор «Ka»** – указывает на наличие излучения в Ka-диапазоне.
- 16. Индикатор «L»** – указывает на наличие излучения в L-диапазоне.
- 17. Индикатор «F»** – указывает, что прибор находится в режиме фильтрации.
- 18. Светодиодные перископы** – дополнительное визуальное оповещение.
- 19. Гнездо питания** – гнездо для подключения автомобильного адаптера питания.

Основные требования по установке

- Установите прибор на ветровом стекле как можно ниже и ближе к центру.
- Не устанавливайте прибор на стекле за стеклоочистителями («дворниками»), верхней солнцезащитной кромкой лобового стекла и т.п. У этих преград металлические поверхности, которые могут влиять на прием и уменьшать критическое время поступления предупреждения (обычное тонированное стекло не влияет на прием).
- Некоторые типы синтетического покрытия на стекле («Intarclear»™ и «Electriclear»™) влияют на прохождение радиосигналов.
- Необходимо избегать прямого контакта прибора с ветровым стеклом.
- Чтобы снизить вероятность кражи прибора, покидая автомобиль, всегда снимайте прибор с кронштейна.



Внимание: убедитесь, что прибор закреплен ровно.

Установка на ветровом стекле

- Установите две присоски и резиновый бампер на кронштейн, вставив их в отверстия.
- Прижмите присоски к ветровому стеклу в том месте, которое Вы выбрали.

Важно: У некоторых новых автомобилей есть пластиковое покрытие на внутренней поверхности ветрового стекла. Присоски могут оставлять следы на таком покрытии. Проконсультируйтесь по этому поводу с дилером или прочтите инструкцию по использованию автомобиля. Рекомендуется не оставлять кронштейн с присосками под прямыми солнечными лучами.



- Вставьте детектор в кронштейн, пока он не зафиксируется.
- Если требуется, можно немного согнуть кронштейн, но перед этим необходимо снять прибор, нажав на кнопку фиксатор.

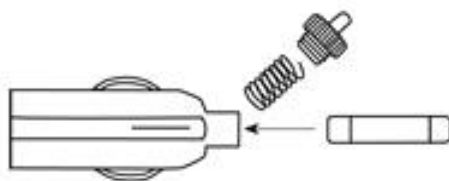
Подключение к бортовой сети

Вставьте штекер кабеля питания в гнездо питания прибора.
Вставьте автомобильный адаптер в гнездо прикуривателя Вашего автомобиля.



Замена предохранителя

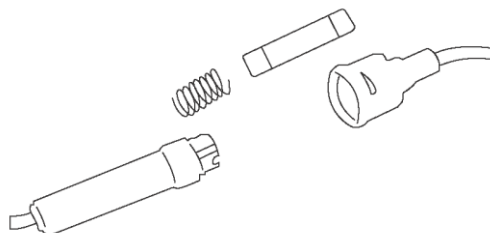
Автомобильный адаптер снабжен заменяемым предохранителем номиналом 2А, который находится внутри корпуса адаптера. Чтобы заменить предохранитель, открутите съемную часть адаптера.



Важно: откручивать съемную часть адаптера необходимо медленно, так как он содержит пружину, которая при разборке может выскочить. Вставьте новый предохранитель и закрутите съемную часть. Со временем при использовании съемная часть может самопроизвольно откручиваться. Периодически проверяйте надежность соединения.

Замена предохранителя – монтажный комплект

Проводка монтажного комплекта снабжена заменяемым предохранителем номиналом 2А, который находится внутри держателя. Чтобы заменить предохранитель вскройте корпус держателя, повернув съемную часть.



Включение и самотестирование

Чтобы включить или выключить прибор, нажмите на кнопку **«PWR/VOL»**. Каждый раз при включении прибора запускается цикл автоматического самотестирования каналов приема и режимов работы.

Память настроек / Звуковые сигналы подтверждения

Все настройки (кроме «Антисон» и «Приглушение звука») при выключении сохраняются в памяти прибора.

В подтверждение включения Вами той или иной функции при нажатии кнопки прибор издает однократный звуковой сигнал. При выключении функции прибор издает два звуковых сигнала.

Настройка уровня громкости

Для изменения уровня громкости оповещения:

- Сдвиньте регулятор **«PWR/VOL»** назад, чтобы увеличить громкость.
- Сдвиньте регулятор **«PWR/VOL»** вперед, чтобы уменьшить громкость.

Приглушение звука при самотестировании

Для отключения звуковых сигналов в процессе самотестирования, нажмите кнопку **«QUIET»** во время прохождения теста (бесшумное самотестирование). Данная функция не повлияет на громкость основного звукового оповещения прибора. Для отключения этой функции нажмите на кнопку **«QUIET»** во время следующего прохождения автоматического самотестирования.

Автоматическое приглушение звука

При включении этой функции, громкость сигналов оповещения автоматически снижается до минимума, через 5 сек после обнаружения излучения радара. Сигналы оповещения при обнаружении излучения радара в последующие 20 сек, также будут звучать на минимальном уровне громкости.

Функция автоматического приглушения звука не распространяется на сигналы оповещения об обнаружении излучения лазера.

- Для включения этой функции нажмите кнопку **«QUIET»** до обнаружения излучения радара и подачи прибором сигналов оповещения.
- При повторном нажатии на кнопку **«QUIET»** во время звучания сигналов оповещения Вы полностью отключите звуковое оповещение.
- Для отключения этой функции, повторно нажмите кнопку **«QUIET»** во время отсутствия сигналов оповещения.

Приглушение звука

При включении этой функции происходит отключение звуковых сигналов оповещения во время их звучания и при обнаружении излучения радара в последующие 20 сек. По истечении 20 сек, при обнаружении излучения радара, звуковое оповещение будет включено.

- Нажмите кнопку «**QUIET**» во время звучания сигналов оповещения для их отключения.
- Для отключения этой функции повторно нажмите кнопку «**QUIET**» во время обнаружения прибором излучения радара.

Режимы Город / Город 1 / Город 2

В современных городах и промышленных зонах радар-детектор может столкнуться с множеством слабых радиосигналов (X-диапазон), не относящихся к радиосигналам, излучаемым полицейскими радарными. Чтобы прибор не реагировал на эти сигналы, в нем предусмотрен режим «Город», который значительно сокращает количество ложных срабатываний.

- Для включения режима нажмите кнопку «**CITY**». На дисплее вместо символа «**H**» отобразится символ «**C**».
- Второе нажатие кнопки включит режим «Город 1».
- Третье нажатие кнопки включит режим «Город 2».
- Четвертое нажатие кнопки выключает режим «Город» и переводит прибор в режим «Трасса». На дисплее снова отобразится символ «**H**».

В режиме «Город» при слабом излучении радаров первоначальное оповещение состоит из двух звуковых сигналов, затем звуковое оповещение прекращается до увеличения уровня обнаруженного излучения. Когда уровень обнаруженного излучения возрастает, подаются два дополнительных сигнала оповещения. В режиме «Город 1» снижена чувствительность прибора к излучению в X-диапазоне. В режиме «Город 2» прибор полностью перестает реагировать на излучение в X-диапазоне.

Внимание: В некоторых городах могут встречаться полицейские радары, использующие X-диапазон. В режиме «Город» схема оповещения о наличии излучения лазера не изменяется.

Режим Трасса

Режим «Трасса» обеспечивает полное звуковое оповещение при наличии излучения в любом диапазоне. Рекомендуется использовать этот режим работы радар-детектора при движении по открытым участкам шоссе и автострад.

Индикация уровня излучения

При обнаружении излучения радара его уровень можно оценить по частоте звукового оповещения: чем выше уровень излучения, тем с большей частотой выдаются сигналы оповещения.

В тоже время на дисплее отображается информация о диапазоне обнаруженного излучения и его уровень в числовом эквиваленте от 1 до 9.



1 – Низкий уровень 9 – Высокий уровень

Перископы оповещения

Светодиодные индикаторы обеспечивают дополнительное визуальное оповещение при обнаружении излучения полицейских радаров. Варианты индикации могут быть изменены (См. «Режим настроек – Таблица функций»).

Возможны следующие варианты:

1. Индикаторы мигают при обнаружении излучения радара.
2. Индикаторы горят постоянно.
3. Индикаторы отключены.

Изменение уровня яркости дисплея

Для изменения уровня яркости дисплея выполните следующее:

- Нажмите и отпустите кнопку «**DARK**». Уровень яркости снизится на одну ступень (приглушение уровня яркости).
- Повторно нажмите и отпустите кнопку «**DARK**». Уровень яркости снизится на две ступени (минимальная яркость). В данном режиме при обнаружении излучения радара и подаче сигналов оповещения, дисплей погаснет и останется в таком состоянии до окончания сигналов оповещения и последующие 20 сек. По истечении 20 сек, если излучение радара не обнаружено, дисплей вернется в режим минимальной яркости.
- Для возвращения дисплея в режим максимальной яркости, нажмите кнопку «**DARK**» еще раз.

Экономия заряда аккумулятора

Эта функция автоматически выключает радар-детектор через 6 часов с момента последнего нажатия на нем любой кнопки, если Вы забыли выключить прибор и на него подается питание от бортовой сети автомобиля.

Таймер сбрасывается:

- При выключении прибора.
- При отключении кабеля питания.
- При нажатии любой кнопки.

Перед выключением прибор подаст звуковой и визуальный сигнал предупреждения. Во время подачи этого сигнала Вы можете отменить выключение прибора нажатием любой кнопки. Если прибор выключился, включите его с помощью регулятора «PWR/VOL».

Режим обучения

Обеспечивает моделирование сигналов оповещения для каждого диапазона.

- Одновременно нажмите и удерживайте кнопки «CITY» и «QUIET».
- Для выхода из режима обучения нажмите кнопку «PWR/VOL».

Режим фильтрации X/K-диапазона

В связи с тем, что многие устройства работают на частотах, близких к X/K-диапазону, возрастает число ложных срабатываний радар-детектора.

Для того, чтобы уменьшить степень воздействия этих устройств на радар-детектор, применяется режим дополнительной фильтрации принимаемых радиосигналов X/K-диапазона.

Режим фильтрации Ka-диапазона

Одним из источников ложных срабатываний может стать радар-детектор, установленный в другом автомобиле. Для того, чтобы минимизировать число ложных срабатываний, предназначен режим фильтрации Ka-диапазона. По умолчанию режим фильтрации установлен на первый уровень, этого вполне достаточно для повседневного использования прибора. В случае, если при эксплуатации прибора в вашем регионе наблюдается большое число ложных срабатываний, Вы можете изменить настройки уровня фильтрации (См. «Режим настроек – таблица функций»).



Режим фильтрации X/K-диапазона



Режим фильтрации Ka-диапазона

Отключение диапазонов

В настоящее время на территории России диапазон Ка не используется, Вы можете отключить этот диапазон обнаружения. При необходимости Вы также можете отключать и включать диапазоны обнаружения Х и К (См. «Режим настроек – Таблица функций»).

Память настроек

При выключении прибора Ваши персональные настройки автоматически сохраняются. При последующем включении Вам не придется заново настраивать прибор.

Режим обнаружения POP™

Радары, работающие в импульсном режиме, используют частоты К или Ка-диапазона. При обнаружении излучения таких радаров оповещение будет соответствовать оповещению при обнаружении обычного излучения в К или Ка-диапазоне.

Распознавание излучения «Стрелка-СТ/М»

Модель PRO-69ST Ru, позволяет распознавать излучение радара с фото фиксацией «Стрелка-СТ/М». Функция распознавания излучения «Стрелка» может быть выключена (См. «Режим настроек – Таблица функций»).

Интерфейс Intellicord®

Для дистанционного управления радар-детектором может использоваться специальный кабель питания Intellicord®, который позволяет управлять такими функциями, как Питание/Приглушение звука/Авто приглушение звука.

Настройка приемника лазерного излучения

Приемник лазерного излучения позволяет выбрать несколько сегментов частоты обнаруживаемого излучения, используемого в вашем регионе.

Сегмент	Частота
L1	действует до 900 Гц
L2	действует с 1100-2000 Гц
L3	действует с 2000-3000 Гц
Lc	действует с 900-1100 Гц
Lt	действует для TraffiPatrol XR

На частоте Lc-диапазона работает система лазерного круиз-контроля (LACC), поэтому данный диапазон по умолчанию выключен. Если в вашем регионе система LACC не используется, этот диапазон можно включить.

На частоте Lt-диапазона работает система определения скорости TraffiPatrol XR используемая в США.



Сегмент частоты излучения лазера

Если какой либо сегмент частоты в вашем регионе не используется, рекомендуется отключить его, чтобы свести к минимуму количество ложных срабатываний радар-детектора.

Приоритет сигналов оповещения

При одновременном обнаружении прибором излучения в нескольких диапазонах, последовательность оповещения об их обнаружении следующая:

1. Излучение лазера.
2. Излучение обычных радаров.

Пример: Если радар-детектор оповещает об обнаружении излучения в X-диапазоне и в тот же момент обнаруживает излучение лазера, то оповещение о излучении в X-диапазоне прекращается, и начинается оповещение о излучении лазера.

Режим настроек

Для входа в режим настроек радар-детектора нажмите кнопку **«MENU»**.
 Для перехода к следующей функции повторно нажмите кнопку **«MENU»**.
 Для возврата к предыдущей функции нажмите кнопку **«CITY»**.
 Для изменения функций нажмите кнопку **«DARK»** или **«QUIET»**.
 Варианты настроек смотрите в таблице функций.

Для выхода из режима настроек нажмите кнопку **«PWR/VOL»**.
 Если в режиме настроек в течение 20 сек, не будет нажата ни одна кнопка, то прибор автоматически выйдет из режима.

Таблица функций

Сегмент частоты L1	L 1.	«D» для ВКЛ, «Q» для ВЫКЛ	1. = ВКЛ (по умолчанию) 1 = ВЫКЛ
Сегмент частоты L2	L 2.	«D» для ВКЛ, «Q» для ВЫКЛ	2. = ВКЛ (по умолчанию) 2 = ВЫКЛ
Сегмент частоты L3	L 3.	«D» для ВКЛ, «Q» для ВЫКЛ	3. = ВКЛ (по умолчанию) 3 = ВЫКЛ
Сегмент частоты L4	L 4.	«D» для ВКЛ, «Q» для ВЫКЛ	4. = ВКЛ (по умолчанию) 4 = OFF
Сегмент частоты Lc	L c	«D» для ВКЛ, «Q» для ВЫКЛ	c. = ВКЛ c = ВЫКЛ (по умолчанию)
Сегмент частоты Lt	L t	«D» для ВКЛ, «Q» для ВЫКЛ	t. = ВКЛ t = ВЫКЛ (по умолчанию)
Перископы оповещения	.	«D» или «Q» для выбора	ВКЛ, ВЫКЛ, МЕРЦАНИЕ
X-диапазон	X.	«D» для ВКЛ, «Q» для ВЫКЛ	X. = ВКЛ (по умолчанию) X = ВЫКЛ
K-диапазон	K.	«D» для ВКЛ, «Q» для ВЫКЛ	K. = ВКЛ (по умолчанию) K = ВЫКЛ
Ka-диапазон	Ka	«D» для ВКЛ, «Q» для ВЫКЛ	Ka. = ВКЛ Ka = ВЫКЛ (по умолчанию)
Режим POP™	P.	«D» для ВКЛ, «Q» для ВЫКЛ	P. = ВКЛ (по умолчанию) P = ВЫКЛ
Режим фильтрации X/K-Диапазон	X/K F 1	«D» или «Q» для выбора	F 1 = Фильтр 1 (по умолчанию) F 2 = Фильтр 2 F 3 = Фильтр 3 F 4 = Фильтр 4 F 5 = Фильтр 5
Режим фильтрации Ka-Диапазон	Ka F 1	«D» или «Q» для выбора	F 1 = Фильтр 1 (по умолчанию) F 2 = Фильтр 2 F 3 = Фильтр 3
Стрелка	K S.	«D» для ВКЛ, «Q» для ВЫКЛ	S. = ВКЛ (по умолчанию) S = ВЫКЛ

Функция Stay Alert (Антисон)

Функция «Антисон» предназначена для проверки бдительности водителя. Для включения функции (при отсутствии сигналов оповещения):

- Нажмите и удерживайте кнопку «CITY» в течение 2 сек, отпустите кнопку во время или сразу после звукового сигнала.

После активации данной функции радар-детектор с интервалом 45 сек, начнет выдавать звуковой сигнал предупреждения. В течение 3-5 сек после сигнала, водитель должен отреагировать, нажав кнопку «CITY», «QUIET» или «MENU». Если кнопка была нажата, то цикл предупреждения повторится.

В случае если кнопка не была нажата, в течение 3-5 сек, прибор начнет выдавать непрерывный звуковой сигнал предупреждения, сопровождаемый включением всех индикаторов на приборе.

- Для выключения функции нажмите кнопку «PWR/VOL».

ВНИМАНИЕ!!! Функция «Антисон» не является альтернативой полноценного отдыха. Не садитесь за руль автомобиля в уставшем состоянии. Не управляйте автомобилем в течение длительного времени, остановитесь для отдыха. Неуместная уверенность в функции «Антисон» может привести к аварийной ситуации, в результате которой Вы можете получить травмы или погибнуть. **НИКОГДА НЕ УПРАВЛЯЙТЕ АВТОМОБИЛЕМ В СОСТОЯНИИ СОНЛИВОСТИ.**

Оповещение при наличии излучения радара

При обнаружении излучения радара на дисплее загорается индикатор диапазона обнаруженного излучения «X», «K» или «Ka» и отображается числовое значение уровня излучения. В то же время подается звуковой сигнал оповещения. Чем чаще звучит сигнал, тем ближе и сильнее источник излучения.

Оповещение при наличии излучения «Стрелка-СТ/М»

При обнаружении излучения на дисплее загорается индикатор диапазона «K», а вместо индикации уровня излучения отображается символ «S». В тоже время подается характерный звуковой сигнал оповещения.

Оповещение при наличии излучения лазера

При обнаружении излучения лазера на дисплее загорается индикатор «L» и индикатор сегмента частоты излучения, а также в течении минимум 3 сек, подается звуковой сигнал оповещения.

Защита от радаров работающих в импульсном режиме

Обнаружить излучение радара, работающего в импульсном режиме, гораздо сложнее, чем излучение обычного радара. Поэтому большинство радар-детекторов, не имеющих специального алгоритма обработки таких сигналов, не реагируют на излучение радара, работающего в импульсном режиме. Кроме этого, зачастую импульсные радары работают в режиме «навскидку» (instant-on). Это означает, что радар не активен до момента включения излучения для измерения скорости автомобиля. При обнаружении импульсного излучения радара прибор выдаст сигнал оповещения длительностью 3 сек, а на дисплее загорится индикатор «P». По истечении 3 сек. звуковое оповещение продолжится в виде обычных сигналов оповещения до тех пор, пока присутствует излучение. Важно быстро отреагировать на сигнал оповещения о радаре работающем в импульсном режиме, поскольку время предостережения может быть минимальным.

Сброс настроек

Измененные пользователем настройки могут быть возвращены к заводским установкам.

- Отключите кабель питания прибора.
- Нажмите и удерживайте кнопки «PWR/VOL» и «QUIET».
- Подключите кабель питания прибора.
- Дождитесь двух звуковых сигналов.
- Отпустите кнопки «PWR/VOL» и «QUIET».

После проделанных действий следующие настройки будут возвращены к заводским установкам.

1. «Город / Трасса» - «Трасса».
2. Уровень звукового оповещения - «4».
3. Бесшумное самотестирование – Выключено.
4. Яркость дисплея – Максимальная.
5. Автоматическое приглушение звука – Выключено.
8. X/K-диапазоны – Включено.
9. Ка-диапазон – Выключено.
10. Режим обнаружения POP™ – Включено.
11. Перископы предупреждения – Мерцание.
12. Режим фильтрации X/K-диапазон – «1».
13. Режим фильтрации Ка-диапазон – «1».
14. Сегмент частоты «L1-L4» – Включено.
15. Сегмент частоты «Lc» – Выключено.
16. Сегмент частоты «Lt» – Выключено.
17. Распознавание «Стрелка» – Включено.

Уход за прибором

Никогда не оставляйте прибор на лобовом стекле или на приборной панели припаркованного автомобиля. Температура в салоне автомобиля, особенно в летнее время, может достигать недопустимого для рабочего состояния детектора значения. Не подвергайте детектор воздействию влажности. Капли воды, масла и других жидкостей могут повредить внутренние компоненты прибора, что негативно отразится на его работоспособности. Не используйте абразивные чистящие средства для очистки корпуса прибора.

Возможные неисправности

Радар-детектор Whistler является сложным радиоэлектронным прибором. Если он установлен и эксплуатируется в соответствии с данным руководством, он прослужит долго и не доставит проблем. Если же проблемы все-таки возникнут, есть несколько вариантов их решения.

ПРОБЛЕМА: Нет индикации на дисплее, нет звуковых сигналов.

- Проверьте предохранитель в автомобильном адаптере и, если необходимо, замените его.
- Проверьте предохранитель цепи питания прикуривателя автомобиля. При необходимости замените его.

ПРОБЛЕМА: Ложные срабатывания прибора во время использования бортового электрооборудования (стоп-сигнал, регулировка зеркал, подогрев сидений, звуковой сигнал пр.).

- Проверьте состояние электрических цепей автомобиля, включая электропроводку и клеммы аккумуляторной батареи и генератора.

ПРОБЛЕМА: Звуковые сигналы недостаточно громкие.

- Выйдите из режима «Автоматическое приглушения звука» или из режима «Город».
- Проверьте регулировку уровня громкости.

ПРОБЛЕМА: Ложные срабатывания во время эксплуатации автомобиля при вибрациях или тряске.

- Проверьте состояние кабеля питания радар-детектора и надежность его подключения.
- Убедитесь что гнездо прикуривателя не засорено.

ПРОБЛЕМА: Большое количество ложных срабатываний.

- В черте города используйте режим «Город».
- Если ложные срабатывания наблюдаются в режиме POP™ Ка-диапазона, отключите режим POP™.
- Отключите Ка-диапазон.

Правомерность использования радар-детектора

Помните: В некоторых государствах и федеральных объединениях местные законы запрещают использование радар-детекторов. Перед тем, как использовать прибор, пожалуйста, удостоверьтесь, что на территории применения детектора, его использование не запрещено.

На всей территории Российской Федерации и стран СНГ использование радар-детекторов не запрещено!

Режим POP™

Возможность обнаружения усовершенствованных радаров K/Ka-диапазона, на основе технологии POP™, т.е. работающих с минимальным временем излучения (1/15 доли секунды). Радар-детектор, не имеющий этой функции, не может обнаружить излучение радаров, работающих в данном режиме.

Излучение лазера

Многие радары могут некорректно определить скорость транспортного средства, которое движется в потоке. В отличие от обычных радаров, радар использующий излучение лазера, за счет узконаправленного излучения способен выделить транспортное средство из потока и определить его скорость более точно.

Учитывайте следующие моменты:

- Так как наиболее вероятной целью при использовании радара с излучением лазера будет площадка номерного знака/фары головного света (т.е. передняя часть автомобиля), устанавливайте радар-детектор как можно ближе к приборной панели автомобиля.
- Если вы двигаетесь за другим автомобилем и не видите, что происходит перед ним, наиболее вероятно, что радар-детектор также не сможет распознать излучение лазера.
- Радары, использующие излучение лазера, применяются с более близкого расстояния, чем обычные радары.

Совет:

Радар, использующий излучение лазера, может определить скорость транспортного средства в течение нескольких секунд после того, как прозвучал сигнал оповещения о распознавании излучения такого радара. В этой ситуации, как правило, не будет времени, чтобы своевременно снизить скорость автомобиля. Однако, если целью радара был другой автомобиль, времени для снижения скорости должно быть достаточно.

Любые предупреждения о радаре, использующего излучение лазера, требуют немедленной реакции от водителя.

Излучение радара

Обычные радары работают путем передачи радиоволн на определенных частотах. Отраженные радиоволны снова принимаются радаром. Если объект движется, то частоты излученного и отраженного сигналов отличаются. По разнице частот радар определяет величину скорости объекта.

Данный радар-детектор улавливает излучение радара на следующих диапазонах частот:

X-диапазон (10.500 – 10.550 ГГц)

K-диапазон (24.050 – 24.250 ГГц)

Ka-диапазон (33.400 – 36.000 ГГц)

Прибор предназначен для подачи сигналов оповещения при обнаружении излучения в любом из перечисленных диапазонов.

Примечание. Радар-детектор не реагирует на полицейский радар, работающий в диапазоне, отличном от указанных выше диапазонов.

Другие методы определения скорости

Существует несколько методов определения скорости без применения обычных радаров и радаров, использующих излучение лазера.

При использовании этих методов ни один радар-детектор не в состоянии дать сигнал оповещения.

К таким методам относятся:

- Преследование – патрульная машина следует за Вами и сравнивает Вашу скорость со своей.
- Визуальный расчет и запись средней скорости – полиция засекает время, которое потребовалось Вашему автомобилю, чтобы проехать известное расстояние.

Детектор VG-2 / Spectre

Радиолокационные детекторы VG-2 / Spectre применяются для обнаружения излучения от радар-детекторов. Эти устройства известны, как «Детектор радар-детекторов» и являются основным инструментом для выявления транспортных средств, в которых установлен радар-детектор. Оказавшись в регионе, где использование радар-детекторов незаконно, водитель рискует быть оштрафованным за использование радар-детектора, а также лишиться самого прибора.

Кроме того, VG-2 часто используются совместно с радаром, и водитель рискует получить сразу два штрафа – за превышение скорости и за использование радар-детектора.

Ответственность за использование радар-детектора лежит на водителе, который должен знать и понимать законы того региона, в котором он находится, по поводу правомерности использования прибора.

Технические характеристики

Длина волны обнаруживаемого лазерного излучения:

800-1000 нанометров (нм)

Частоты обнаруживаемых радиосигналов:

10.500 – 10.550 ГГц (X-диапазон)

24.050 – 24.250 ГГц (K-диапазон)

33.400 – 36.000 ГГц (Ka-диапазон)

Диапазон рабочих температур:

от -10°C до $+70^{\circ}\text{C}$

Потребление энергии источника 12 В – 15 В:

в рабочем режиме: 200 мА

в режиме экономии электроэнергии: 30 мА

Технические характеристики и комплектация прибора могут быть изменены производителем без предварительного уведомления.

